

TUFF GROUT

(ปูนทรายชนิดไม่หดตัว รับกำลังอัดได้สูง)

คุณสมบัติ

TUFF GROUT เป็นซีเมนต์มอร์ต้าผสมเสร็จ ชนิดไม่หดตัว ไม่ผสมสารโลหะ ใช้สำหรับเทกร้าที่ปรับระดับได้เอง รับกำลังอัดได้สูง

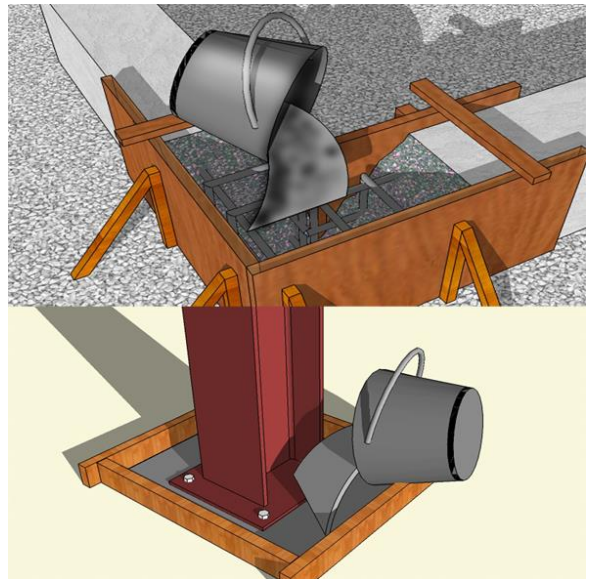
ลักษณะการใช้งาน

- งานเทฐานของเครื่องจักร เสา ราง
- งานฝังหรือสลักเกลียว (Anchor Bolt)
- งานฉาบ เท ซ่อมแซมโครงสร้างคอนกรีต

ข้อมูลทางเทคนิค

- ลักษณะ (Appearance): ผงสีเทา
- ความหนาแน่น (Bulk Density):
Approx. 1.4 kg/Ltr.
- ค่ารับกำลังอัด (Compressive Strength)

-1 วัน	>300 ksc.
-3 วัน	>500 ksc.
-7 วัน	>600 ksc.
-28 วัน	700 ksc.
- ระยะเวลาการก่อตัว (Setting Time)
 - ระยะต้น (ชั่วโมง:นาที) 7:30
 - ระยะปลาย (ชั่วโมง:นาที) 9:20



การสงวนสิทธิเรียกร้อง : ข้อมูลข้างต้นได้มีการทดลอง และประสบการณ์ที่ผ่านมา ทั้งนี้การใช้ผลิตภัณฑ์อยู่เกินความควบคุมของบริษัทฯ เราจึงไม่สามารถรับประกันในสิ่งอื่นนอกจากคุณภาพของสินค้าเท่านั้น บริษัทขอสงวนสิทธิที่จะเปลี่ยนแปลงข้อมูล โดยไม่ต้องแจ้งให้ทราบล่วงหน้า

REV.01:15

คำแนะนำทางการใช้งาน

การเตรียมพื้นผิว

- พื้นผิวจะต้องแข็งแรง สะอาด ปราศจากฝุ่น คราบน้ำมัน สนิม น้ำยาบ่ม สี หรือเศษซีเมนต์ที่หลุดล่อน เป็นต้น
- พื้นผิวคอนกรีตต้องบ่มน้ำให้คอนกรีตบ่มตัวก่อน แต่ไม่มีน้ำท่วมขัง ขณะทำงาน

ขั้นตอนการทำงาน

การเตรียมวัสดุแบบปกติ

- เท TUFF GROUT ลงใน 90% ของน้ำสะอาดที่ได้เตรียมซึ่ง TUFF GROUT 1 ถุง (25 กก.) ใช้น้ำประมาณ 3 ลิตร (สำหรับงานฉาบ) และ ประมาณ 3.5 ลิตร (สำหรับงานเท)
- ผสมด้วยเครื่องผสมโดยใช้ความเร็วรอบต่ำไม่เกิน 400 รอบ / นาทีนาน 3-4 นาที สามารถเทในส่วนที่เหลือเพื่อปรับความชื้นเหลวตามต้องการ ปั่นส่วนผสมอีก 2-3 นาทีจนเป็นเนื้อเดียวกัน
- พักส่วนผสมไว้สักครู่ (เพื่อลดฟองอากาศที่เกิดจากการผสม) ก่อนนำไปใช้งาน
- เทส่วนผสมเข้าในแบบที่เตรียมไว้ โดยให้เทจากด้านใดด้านหนึ่งเท่านั้น เทอย่างต่อเนื่องจนเต็ม
- ควรรบพื้นผิวทันที ที่วัสดุแห้งพอ (กดแล้วไม่เป็นรอย) และควรรบอย่างน้อย 3 วัน

การเตรียมวัสดุโดยผสมหินเกล็ด

- ผสมหินเกล็ด (3/8) 10 ลิตร หรือประมาณ 16 กก. กับ Tuff Grout 1 ถุง กับน้ำสะอาด 3.3-4.4 ลิตร ผสมต่อเนื่องประมาณ 3 นาที หรือจนเข้าเป็นเนื้อเดียวกัน จะได้ปริมาตร 20 ลิตร

ขนาดบรรจุ

- 25 กก./ถุง

การทำความสะอาด

- ทำความสะอาดเครื่องมือต่าง ๆ ด้วยน้ำสะอาดทันทีที่เสร็จงาน

RECOMMENDATION

- เหมาะสำหรับงานเกร้าท์ ที่มีช่องว่างตั้งแต่ 5 มม. ขึ้นไป
- อุณหภูมิที่เหมาะสมในการทำงาน 5-35 °C

การสงวนสิทธิเรียกร้อง : ข้อมูลข้างต้นได้มีการทดลอง และประสบการณ์ที่ผ่านมา ทั้งนี้การใช้ผลิตภัณฑ์อยู่เกินความควบคุมของบริษัทฯ เราจึงไม่สามารถรับประกันในสิ่งอื่นนอกจากคุณภาพของสินค้าเท่านั้น บริษัทของสงวนสิทธิที่จะเปลี่ยนแปลงข้อมูล โดยไม่ต้องแจ้งให้ทราบล่วงหน้า

REV.01:15